

ART. 20-611

PAPIERTUCHSPENDER

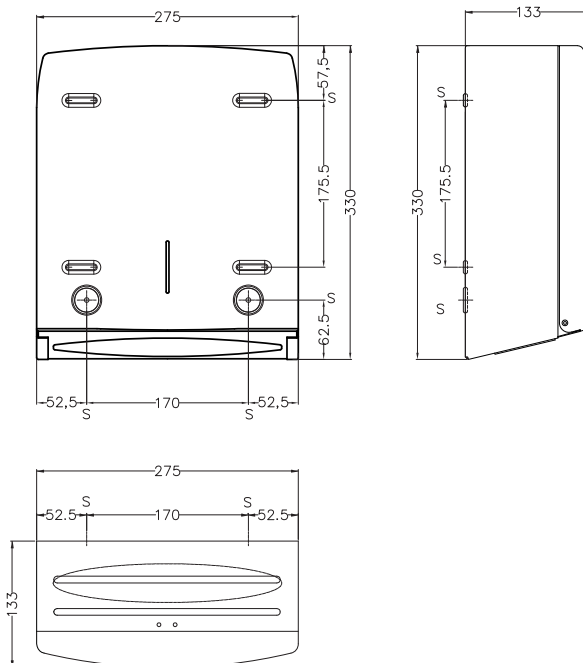
SERIE GAMMA

AIR-WOLF GmbH
Waschraum- und Hygienetechnik
Unterhachinger Straße 75
D-81737 München

Telefon +49 (89) 420790 -10
Telefax +49 (89) 420790 -70
air-wolf@air-wolf.de
www.air-wolf.de

Ein Unternehmen der
Wolf-Gruppe

AIR-WOLF



AUSSCHREIBUNGSTEXT:

Papiertuchspender für ca. 400 Falthandtücher, frei befüllbar mit allen handelsüblichen Falthandtüchern, insbesondere mit C- oder Z-Falzung, Edelstahl gebürstet, mit Füllstandsanzeige und Anti-Stau-Vorrichtung, Frontseite zur Befüllung abklappbar, Oberseite gegen das Ablegen von Zigaretten gerundet, mit Einheitsschloß, Vier-Punkt-Befestigung, inklusive Schlüssel und Befestigungsmaterial, für Aufputzmontage

Abmessungen: H x B x T 330 x 275 x 132 mm

Gewicht: 1,8 kg

EINSATZGEBIETE:

Universell einsetzbar, auch in öffentlichen, stark frequentierten und vandalismusgefährdeten Bereichen: Flughäfen, Stadien, Veranstaltungshallen, Gastronomie, Schulen, Universitäten, Diskotheken, Kommunalbauten, Krankenhäuser, Ladengeschäfte, Kanzleien, Büros, Theater, Kinos, Hotels, Wellness etc.

MONTAGETIP:

Menschen haben es oft eilig und vermeiden Umwege. Installieren Sie also Papierhandtuchspender und dazugehörige Abfallbehälter möglichst übereinander und auf dem direkten Weg zwischen Waschtisch und Ausgang.

ZUBEHÖR:

Adapter aus Kunststoff zur Verwendung von Papierhandtüchern mit Interfold-Falzung (Art. 22-610).

ALTERNATIVE OBERFLÄCHENAUSFÜHRUNGEN:

Stahl weiß beschichtet AIR-WOLF Papiertuchspender Art. 20-612

PASSENDE PAPIERHANDTÜCHER:

Passende Papierhandtücher mit Z-Falzung finden Sie in unserem aktuellen Katalog mit den derzeit gültigen Preisen sowie auf unserer Homepage www.air-wolf.de



Art. 20-612